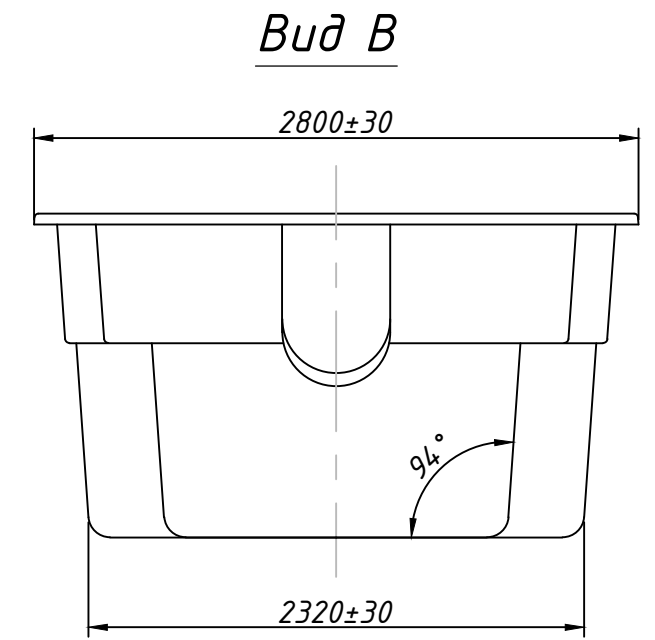
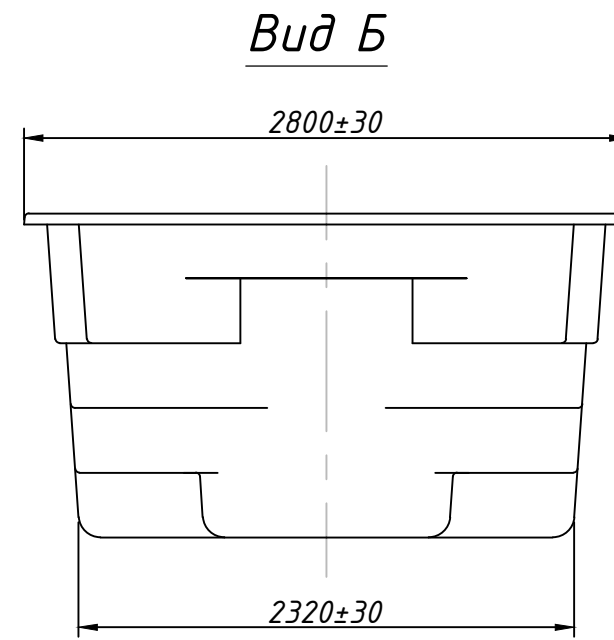
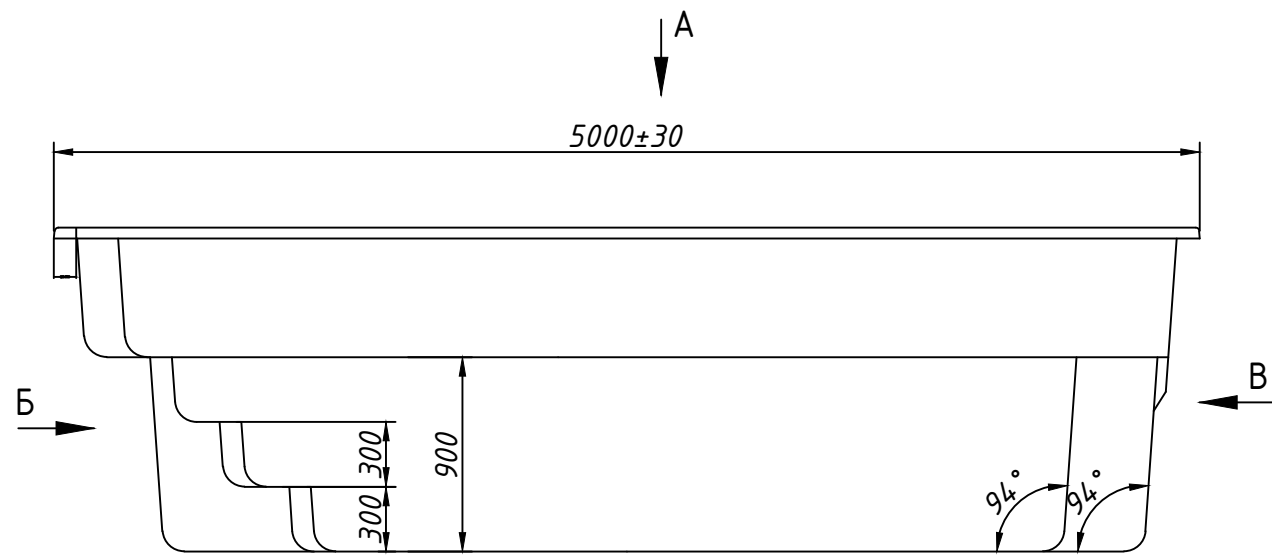
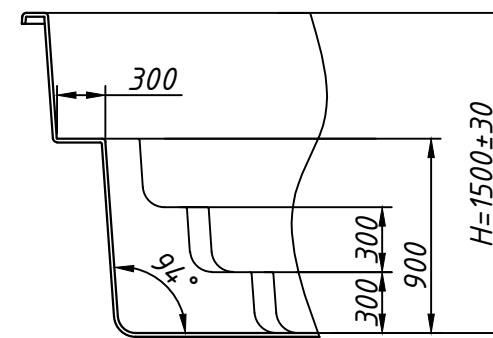
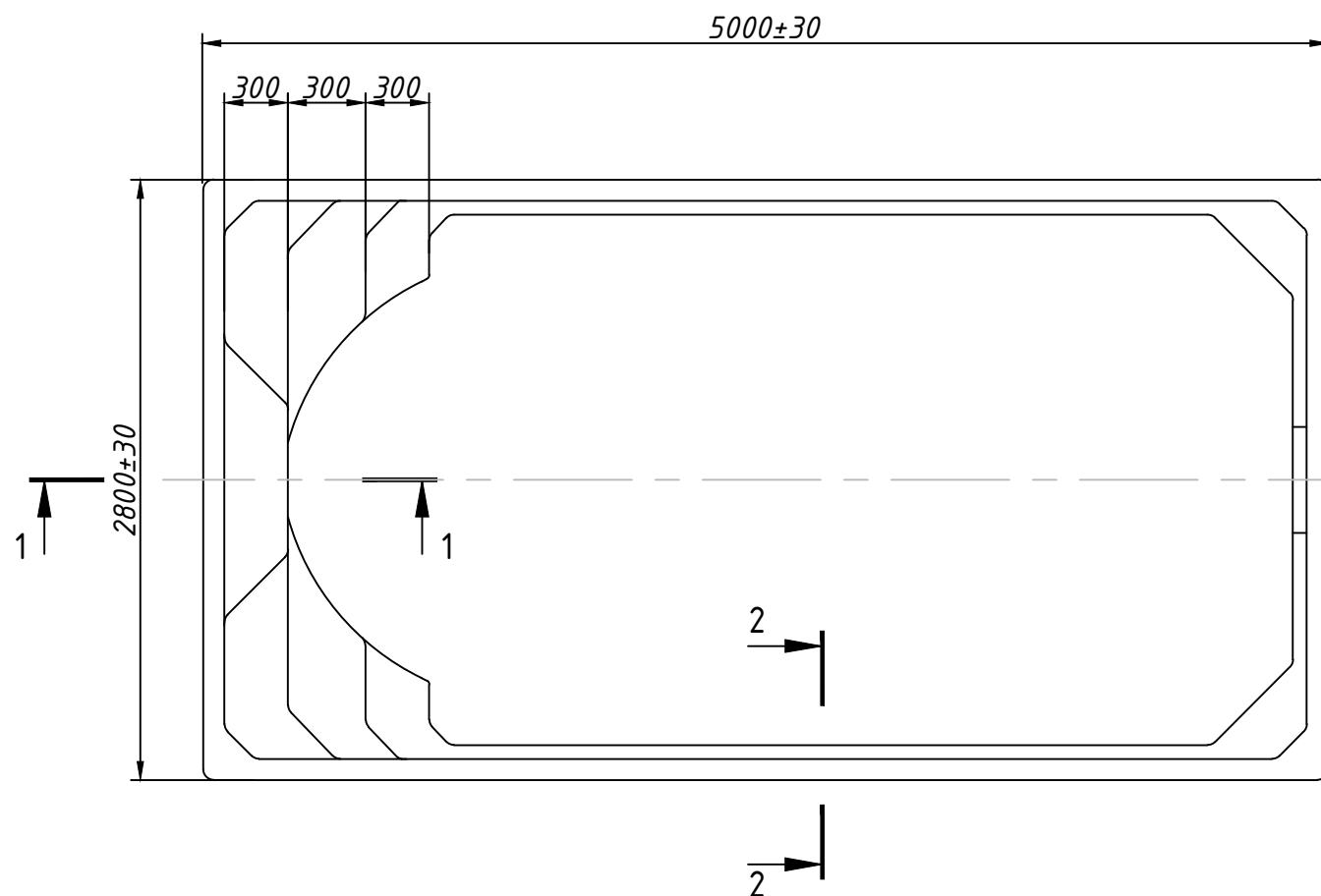


# ПРЕСТИЖ ECOLINE

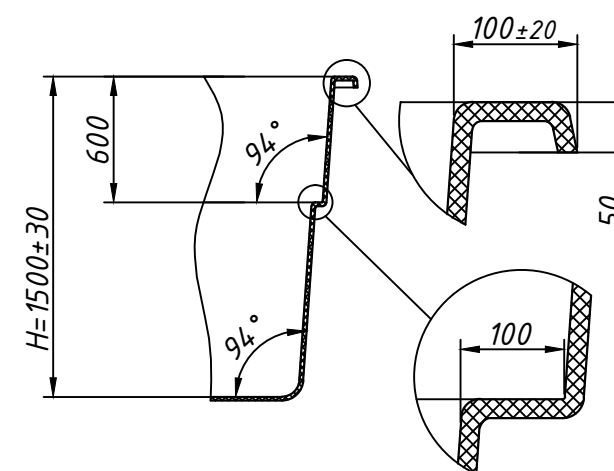


Вид А

Сечение 1-1



Сечение 2-2



Технические данные

Толщина стенки (мм) .....	7 (+5/-3)
Вес бассейна (кг) .....	450
Объем воды (м. куб.) .....	17
Длина (м) .....	5 (±0,03)
Ширина (м) .....	2,8 (±0,03)
Глубина (м) .....	1,5 (±0,03)

Модель бассейна	ПРЕСТИЖ ECOLINE
Производитель	ООО "Композит групп производство"